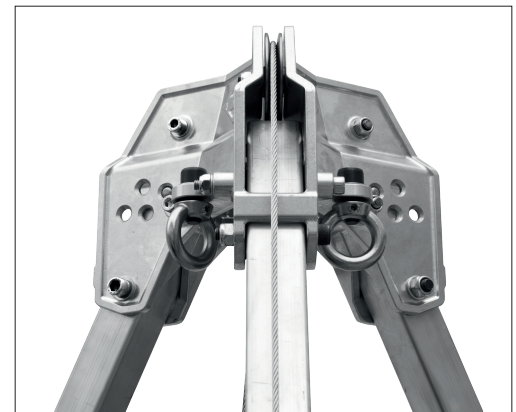


Dreibaum DB-A3

nach EN 795:2012 Typ B und CEN/TS 16415:2013



detaillierte Maßangaben umseitig

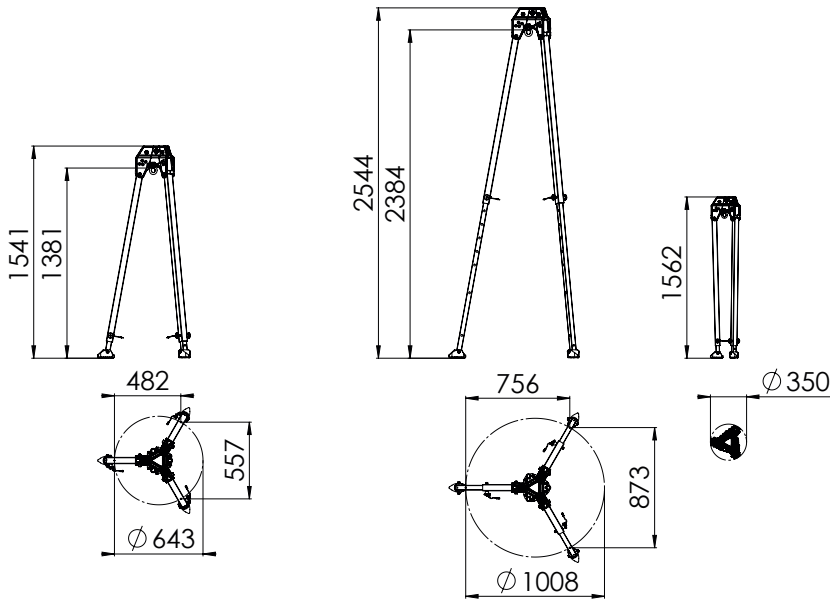
Art.-Nr.:	Aufstelldurchmesser (B)	Höhe (H)	Transportlänge	Gewicht
41-49	Ø 643 mm bis Ø 2190 mm	1433 mm bis 2544 mm	1562 mm	24 kg
41-Z7	OPTIONAL erhältlich: ALKO 901 handbetriebene Lastwinde für Lasten bis 300 kg mit max. 20 m Seillänge			
41-54/DWS	OPTIONAL erhältlich: Schnellwechselhalterung für Lastwinde			
40-58	OPTIONAL erhältlich: Dreibaum Trage- und Schutztasche			
41 - xx	OPTIONAL erhältlich: HRA Höhensicherungsgeräte bis 42 m			
41 - PLW	OPTIONAL erhältlich: PLW Personen- und Lastwinde			
42-ABS XX WH	OPTIONAL erhältlich: Abseil-Rettungsgeräte ABS 3a WH und ABS 4 WH			

Eigenschaften:

- leichte Aluminiumausführung, höhenverstellbar
- Tragfähigkeit 300 kg
- Beine in 3 Winkelstellungen ausklappbar
- 3 VA-Umlenkrollen, innenliegend, für Seile von Ø 4,8 - 11 mm
- 3 Anschlag- bzw. Abspannösen
- Korrosionsbeständig durch Beschichtung
- Anschlagseinrichtung für max. 2 Personen
- klappbare GummifüÙe für hohe Standsicherheit
- einsetzbar mit allen IKAR-Höhensicherungsgeräten und Höhensicherungsgeräten mit Rettungshub (Typ HRA)
- **optional erhältlich:** 41 - PLW, handbetriebene Personen- und Lastwinde, Nennlast 300 kg
- **optional erhältlich:** ALKO 901, handbetriebene Lastwinde bis max. 300 kg und mit max. 20 m Seillänge
- **optional erhältlich:** HRA-Höhensicherungsgeräte bis 42 m
- **optional erhältlich:** Abseilrettungsgeräte ABS 3a WH und ABS 4 WH
- **optional erhältlich:** Schnellwechselhalterung für Lastwinde
- **optional erhältlich:** Dreibaum Trage- und Schutztasche

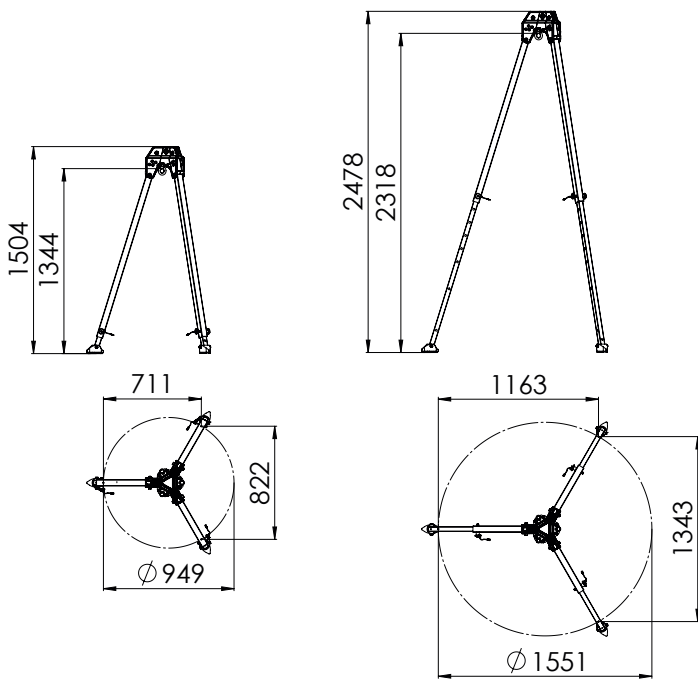
Die Montageanleitung der Dreibäume ist zwingend zu beachten.

DB-A3 Abmessungen

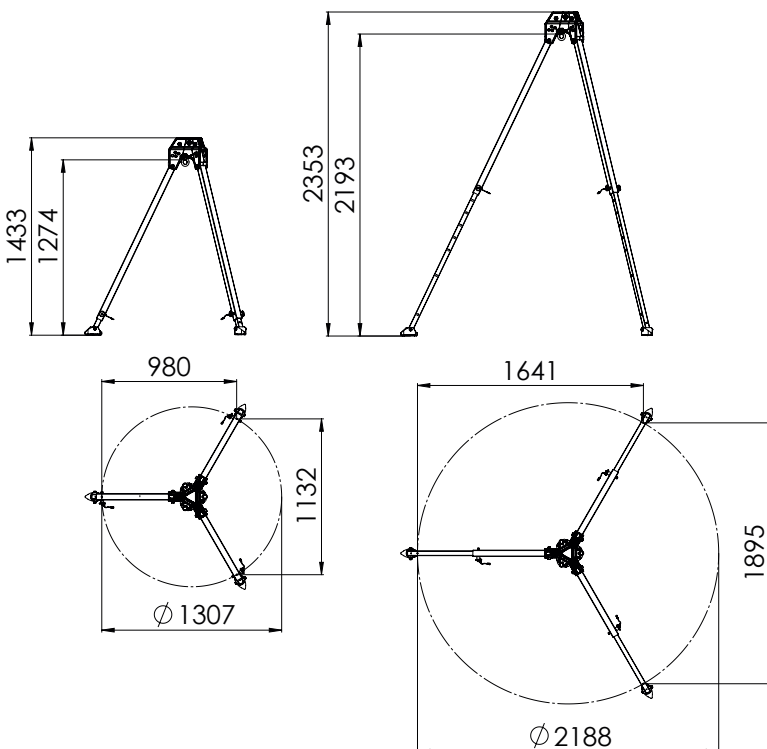


Transportlänge	ø Transport
1562	350

Höhe min.	Höhe max.	ø min	ø max.
1541	2544	643	1008



Höhe min.	Höhe max.	ø min	ø max.
1504	2478	949	1551



Höhe min.	Höhe max.	ø min	ø max.
1433	2353	1307	2188